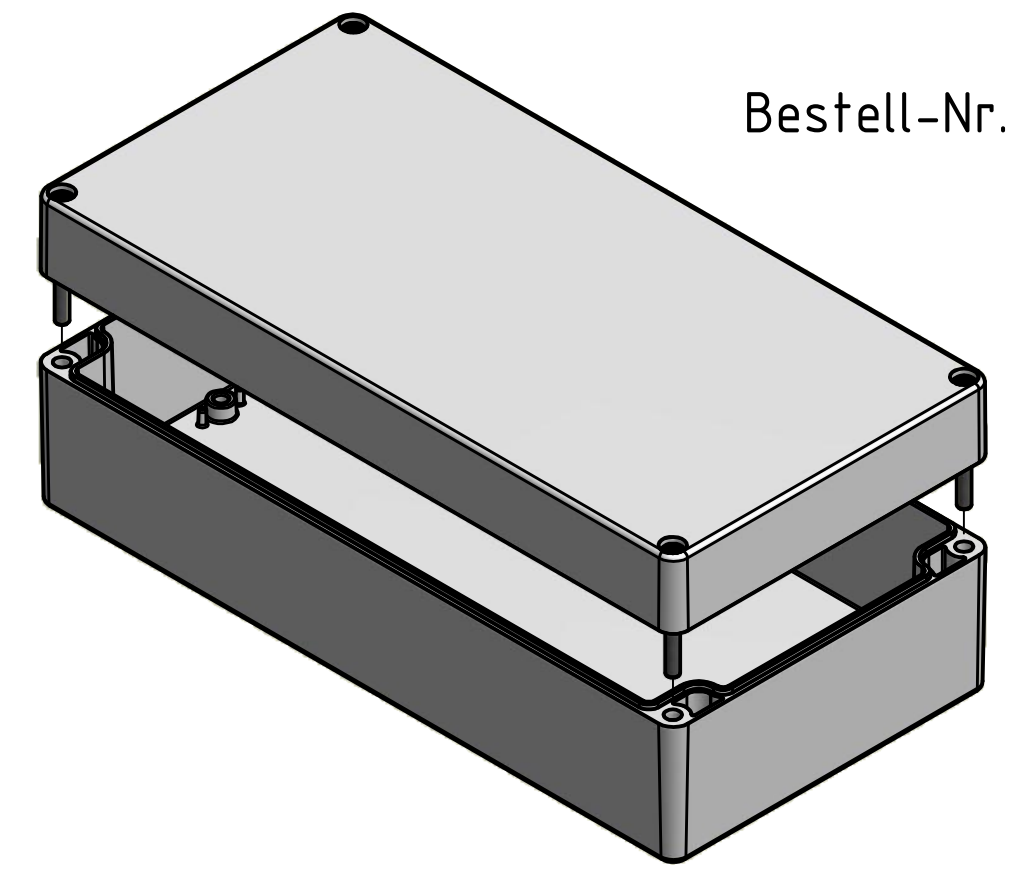


Bestell-Nr.: 0401106900



* = Durch Formkonizität bedingte Verjüngung
 Dimensions may deviate at the bottom due to conical form (mold deforming)

Durch Schwindungsunterschiede können ABS-Gehäuse minimal größer sein als abgebildete PC-Gehäuse
 Due to shrinkage differences ABS enclosures may be slightly larger than shown PC version

	(Zul. Abw.) ISO 2768 - K DIN 16742 - TG4		(Oberfläche)	Maßstab: 1:1 (1:2)	Gewicht: -
	Werkstoff: ABS				
DIN-A2				Benennung: MBT 241270	
	Datum	Name			
	Bearb.	17.11.2015	R. Rentz		
	Gepr.	17.11.2015	E. Schellenb.		
	Norm				
MULTI-BOX GmbH Walltücker Bahndamm 7 D-32278 Kirch Lengern www.multi-box.com				Zeichnungsnummer: 0401106900-MBT_241270	
Zust.	Änderung	Datum	Name (Urspr.)	(Ers. f.)	(Ers. d.)
				Blatt 1	Bl. 1