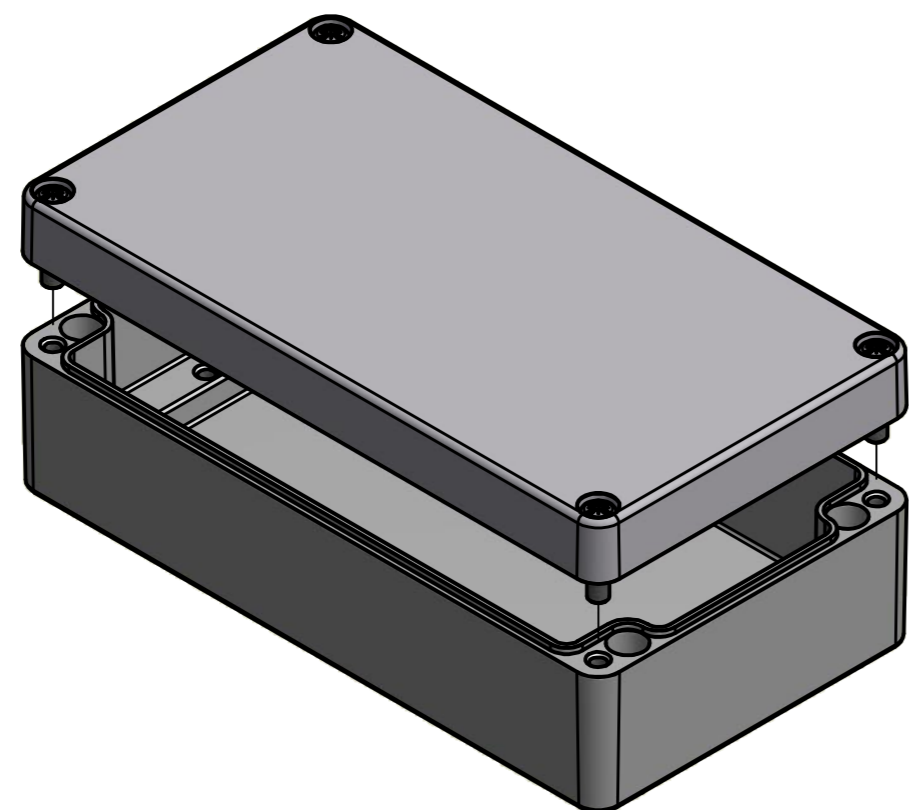


Bestell-Nr.: 0101102000



Angegebene Maße basieren auf das unlackierte Rohteil! / Stated dimensions based on the unpainted enclosure!
 * = Durch Formkonizität bedingte Verjüngung / Dimensions may deviate at the bottom due to conical form (mold deforming)

| | | | | |
|--|---|--------------------------------------|------------------------|---------------------|
| | (Zul.Abw.) ISO 2768 - K DIN 1688 GTA 13/5 | (Oberfläche) Pulverb. RAL 7001 | Maßstab: 1:1 (1:2) | Gewicht: - |
| | DIN-A2 | | Werkstoff: EN AC-AISi9 | |
| | Datum | Name | Benennung: | |
| | Bearb. 29.10.2014 | R.Rentz | MBA 221265 (RAL 7001) | |
| | Gepr. | | Zeichnungsnummer: | |
| | Norm | | 0101102000-MBA_221265 | |
| MULTI-BOX GmbH Wallücker Bahndamm 7 D-32278 Kirch Lengern www.multi-box.com | | | (Ers. f.): | (Ers. d.): |
| Zust. | Änderung | Datum | Name (Urspr.) | Blatt 1 Bl. 1 |