



MBT 241211 R

Artikel Nr. 0401109500

Material: Polycarbonat

Schutzart: IP65

Makro-Tast-Gehäuse mit Aluminium-Frontplatte werden für vielfältige Aufgaben in der Steuerungs- und Anzeigentechnik eingesetzt.

Die Gehäuse sind wahlweise in Polycarbonat oder ABS erhältlich.



Abmessungen und Gewicht

Länge (mm)	240
Breite (mm)	120
Höhe (mm)	113

Wir beraten Sie gern!

MULTI-BOX GmbH

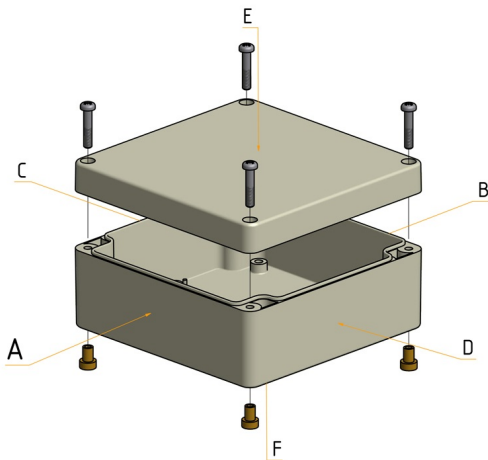
Wallücker Bahndamm 7
D-32278 Kirchlegern
Tel. +49 (0)5223 49107-0

info@multi-box.com
www.multi-box.com

Farbinformationen

Farbbezeichnung Deckel	Hellgrau
RAL-Ton Deckel	7035
Farbbezeichnung Unterteil	Hellgrau
RAL-Ton Unterteil	7035
Farbbezeichnung Frontplatten	Silber eloxiert





Wir beraten Sie gern!

MULTI-BOX GmbH

 Wallücker Bahndamm 7
 D-32278 Kirchlegern
 Tel. +49 (0)5223 49107-0

 info@multi-box.com
 www.multi-box.com

Werkstoffinformationen

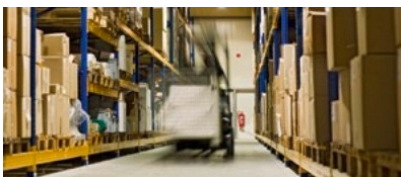
Material Deckel	Polycarbonat
Material Unterteil	Polycarbonat
Material Frontplatte	Aluminium
Material Dichtung	Polyurethan
Material Schrauben	Edelstahl V2 A
Silikonfrei	✓
Halogenfrei	✓
UV-Beständig	✓

Temperaturbeständigkeit und Anwendungsbereiche

Dauergebrauchstemperatur max. (°C)	100
Dauergebrauchstemperatur min. (°C)	-40
Geeignet für den Außeneinsatz	✓
Geeignet für den Inneneinsatz	✓

Technische Spezifikationen

Schutzart IP	65
Norm der Schutzartprüfung	DIN EN 60529
Flammschutz	V2
UL-Subject	UL 94
Dichtung nahtlos geschäumt	✓
Deckelschrauben unverlierbar	✓
Montagewerkzeug	PZ2
Anzugsdrehmoment Deckelschrauben max. (Nm)	2.00
Anzugsdrehmoment Deckelschrauben min. (Nm)	1.00


Modifikationen und Service

Mechanische Bearbeitung	✔
Komplettierung und Montage	✔
Oberflächengestaltung	✔
Sonderfarben	✔

Zubehör

Tragschiene TS 15 Artikel Nr. 0311106900	Stahl verzinkt	
Tragschiene TS 35 Artikel Nr. 0311106950	Stahl verzinkt	
Montageplatte Pertinax Artikel Nr. 0312106800	Phenolharz Hartpapier	  
Wandaschen PC (4 Stück) Artikel Nr. 0313000015	Polycarbonat	  
Silikon Deckeldichtung Artikel Nr. 1980099999	Silikon	
GummifüÙe (4 Stück) Artikel Nr. 0310000000	Polyurethan	



MULTI-BOX – Kundenspezifische Lösungen aus einer Hand

