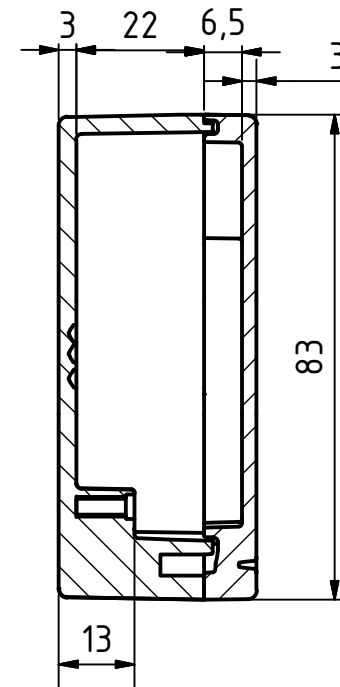
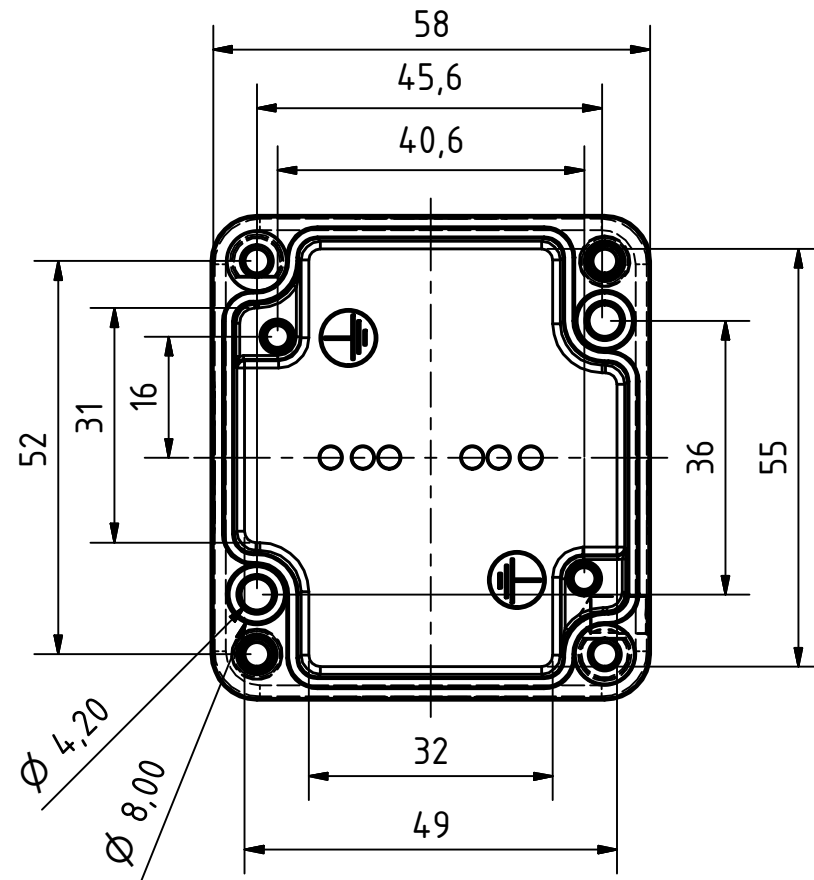
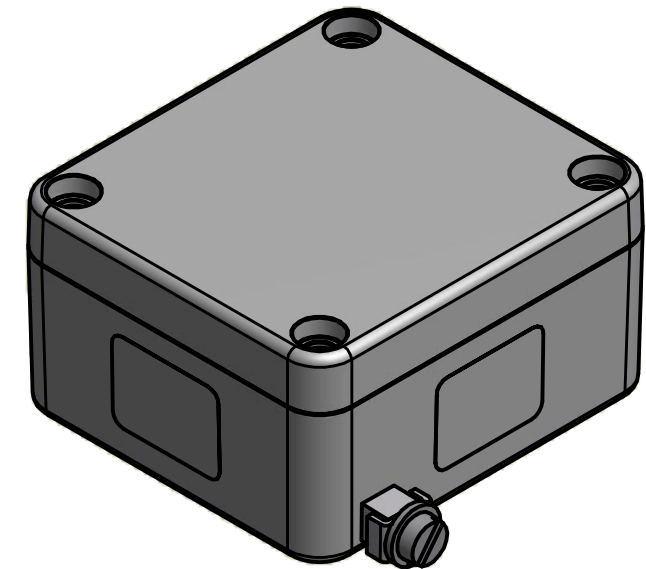
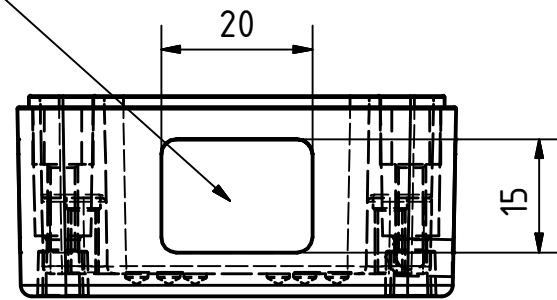


Belegungsflächen



	<b>MULTI-BOX</b> THE BOX COMPANY	(Zul.Abw.) DIN 1688 GTA 13/5	(Oberfläche)	Masstab: 1:1	Gewicht:
		Werkstoff: AlSi9(Cu)		Benennung:	
		Datum	Name		
		Bearb. 19.12.2011	SG		
		Gepr.			
		Norm			
MULTI-BOX GmbH Wallücker Bahndamm 7 D-32278 Kirch Lengern www.multi-box.com				Zeichnungsnummer: <b>MBA 606030 Aussenerde</b>	
Zust.	Änderung	Datum	Name	(Ers. f.):	(Ers. d.):