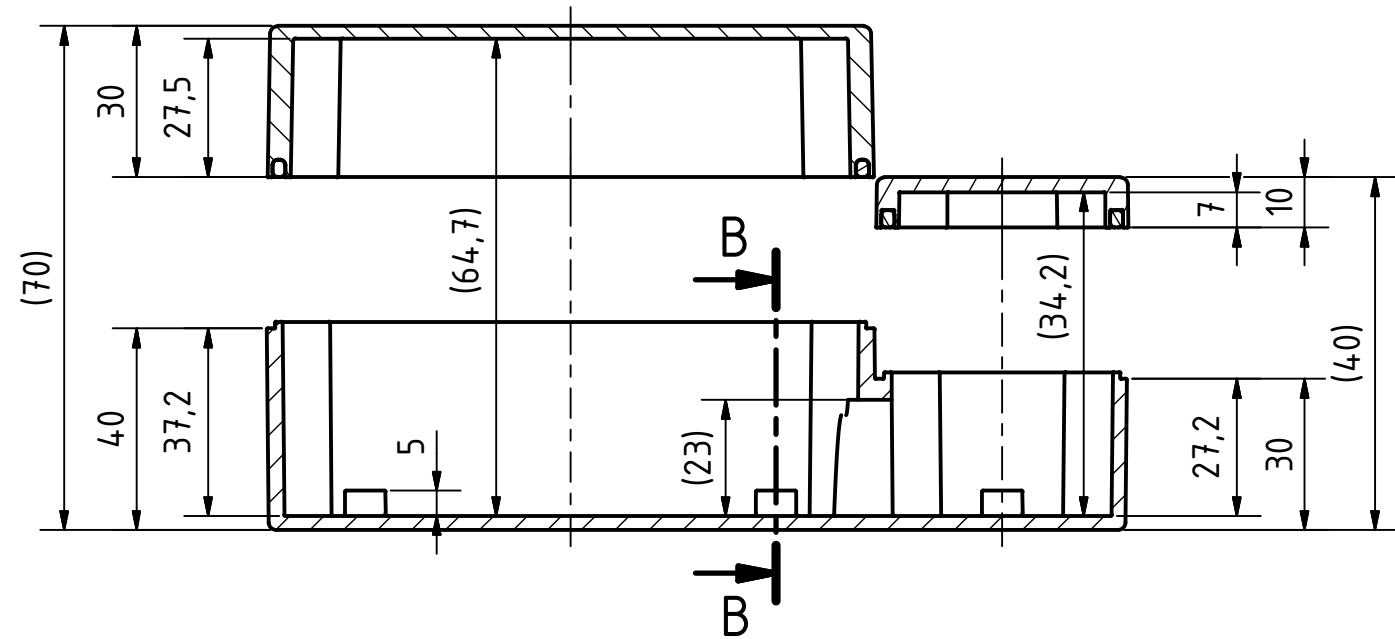
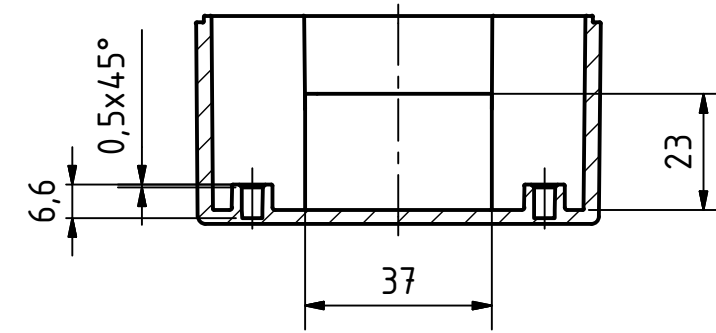


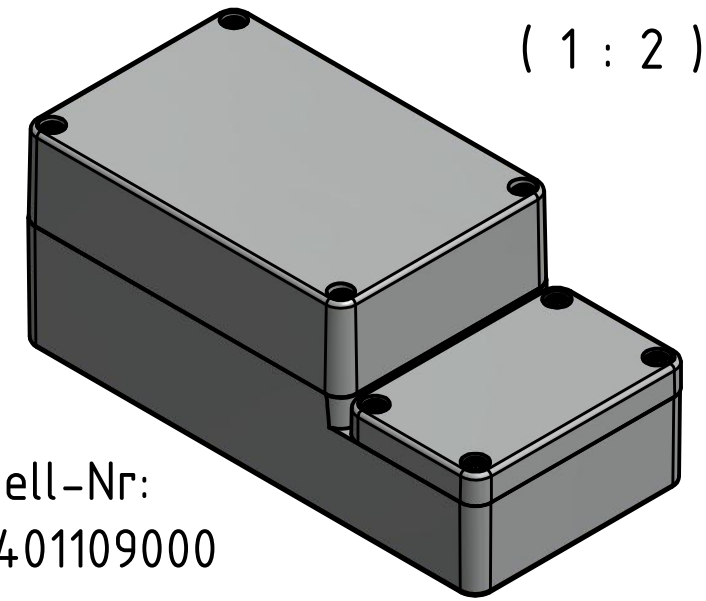
A-A



B-B



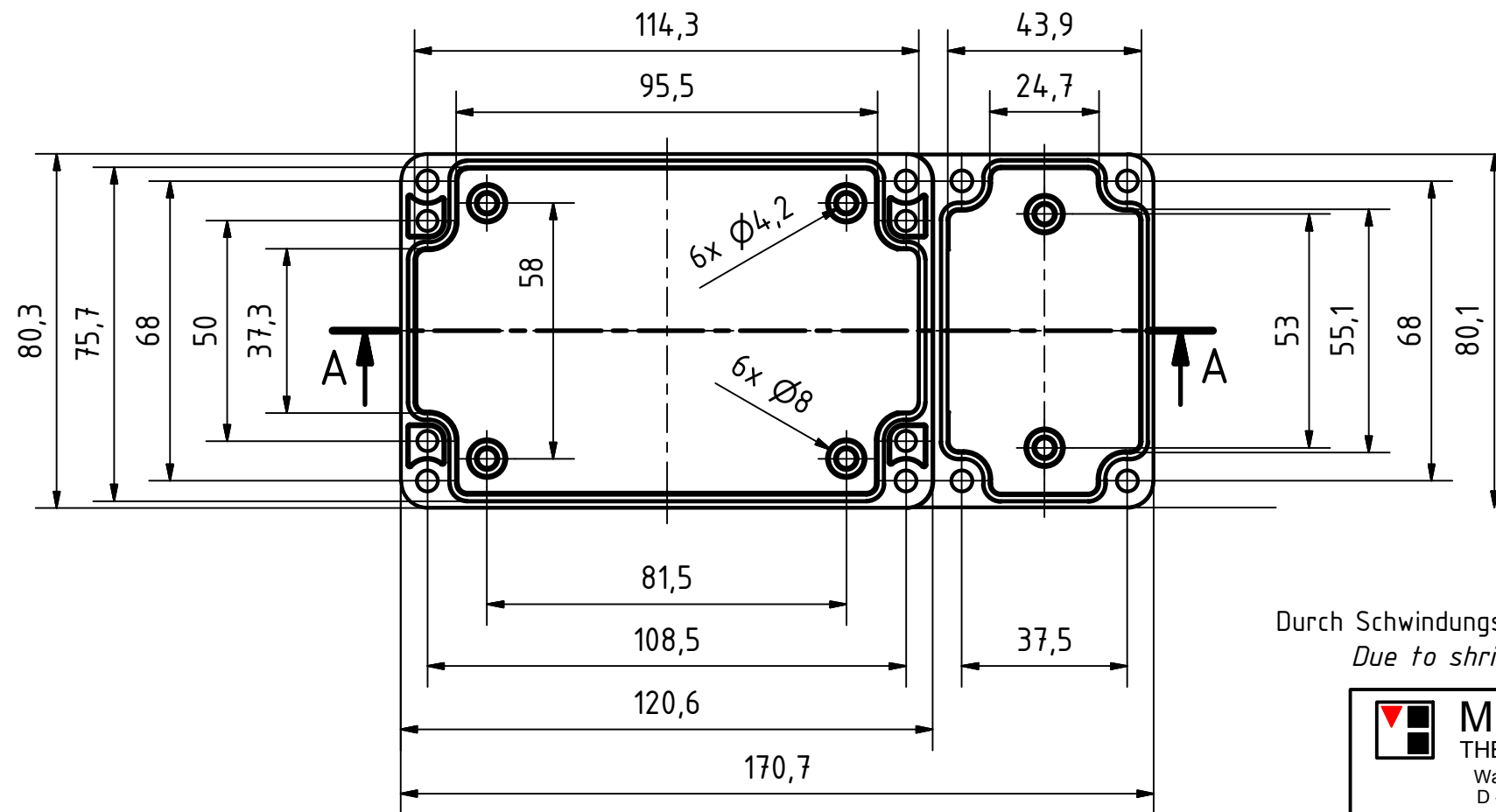
(1 : 2)



Bestell-Nr:
0401109000

* = Durch Formkonizität bedingte Verjüngung
Dimensions may deviate at the bottom due to conical form (mold deforming)

Durch Schwindungsunterschiede können ABS-Gehäuse minimal größer sein als abgebildete PC-Gehäuse
Due to shrinkage differences ABS enclosures may be slightly larger than shown PC version



<p>MULTI-BOX THE BOX COMPANY Wallücker Bahndamm 7 D - 32278 Kirchlengern www.multi-box.com</p>	Erstellt am: 19.07.2016 von: R.Rentz	Dok.-Status Freigabe	Maßstab: 1:1,5 (1:2)	Gewicht: -
	Freigabe am: 19.07.2016 von: M.Johanning	Format: A3	Blatt: 1 / 1	Werkstoff: Polycarbonat
Allgemeintoleranzen ISO 2768 - mK DIN 16742 TG4			Halbzeug: -	Oberfläche / Beschichtung: -
Dokumententart: Baugruppenzeichnung			Benennung: MBT 178070 (Duo-Box)	
Index			Zeichnungsnr.: 0401109000-DUO-BOX_178070	
Änderungen	Datum	Name	C:\Work\Designs\04 DUO-BOX (MBT)\20 MB-INTERN\02 ZEICHNUNGEN\01 Standard\0401109000-DUO-BOX_178070.idw	