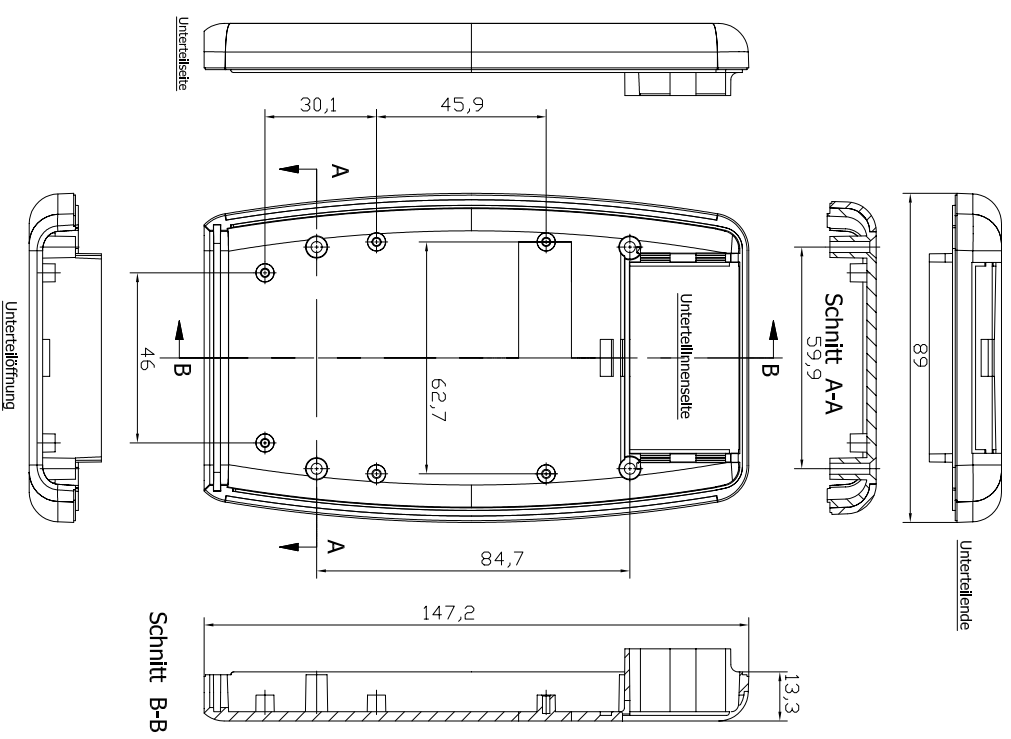
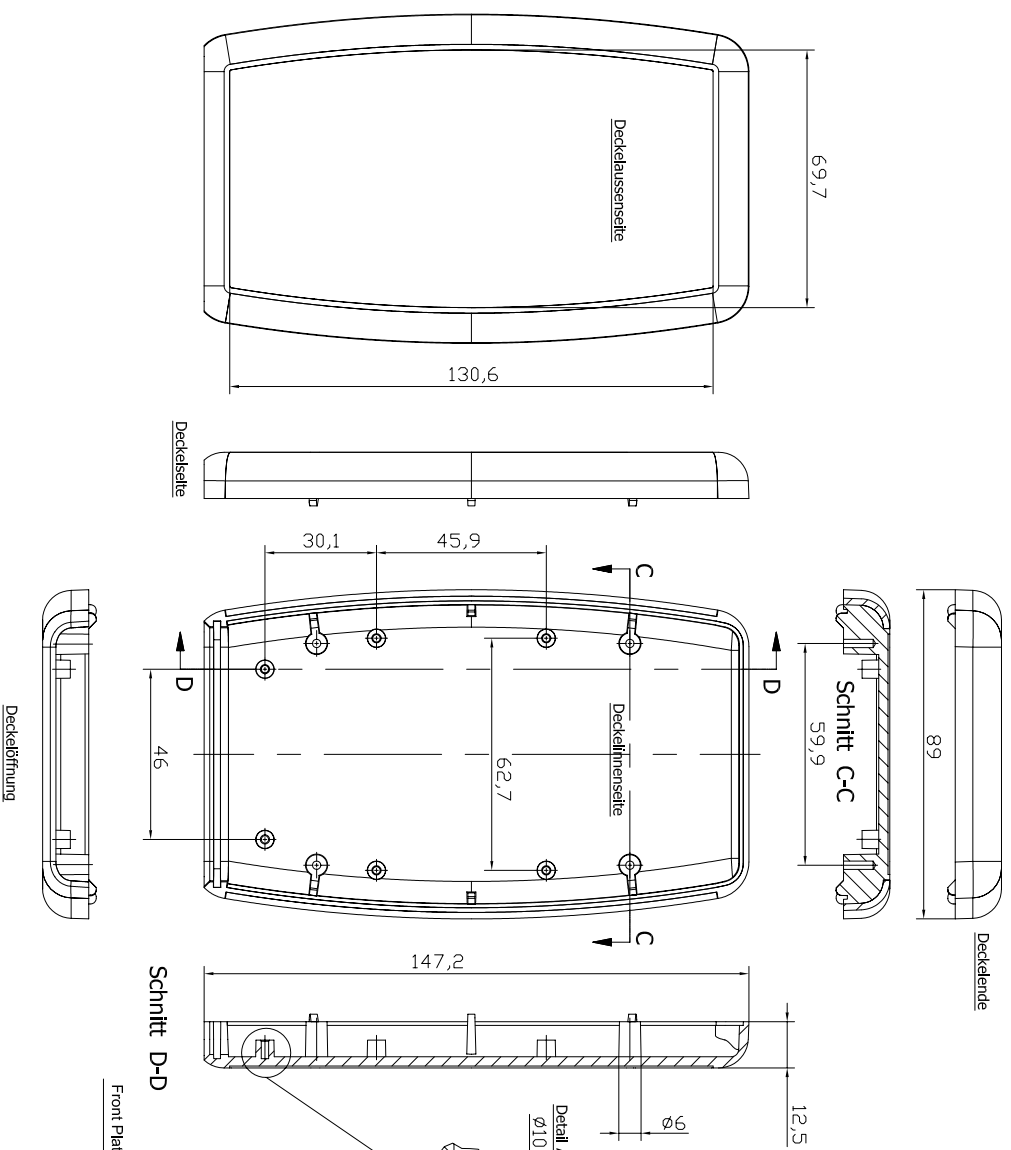


Unterteil

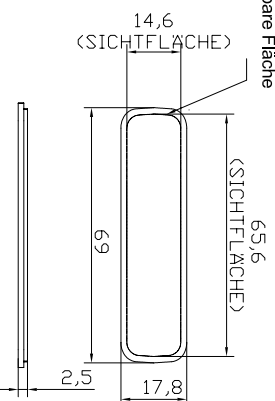


Deckel

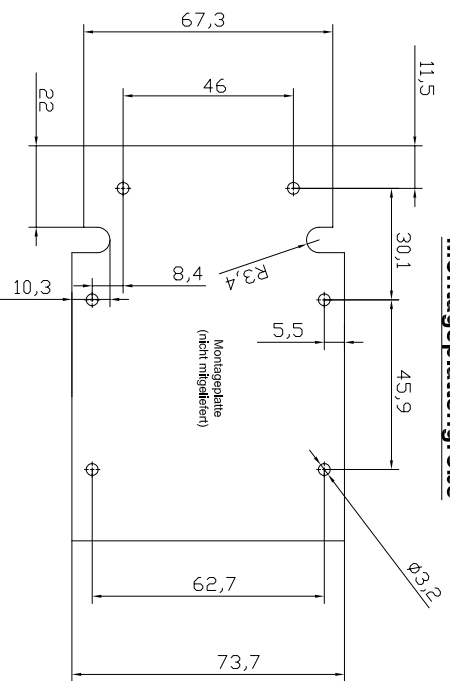


Gestrichelte Linie zeigt sichtbare Fläche

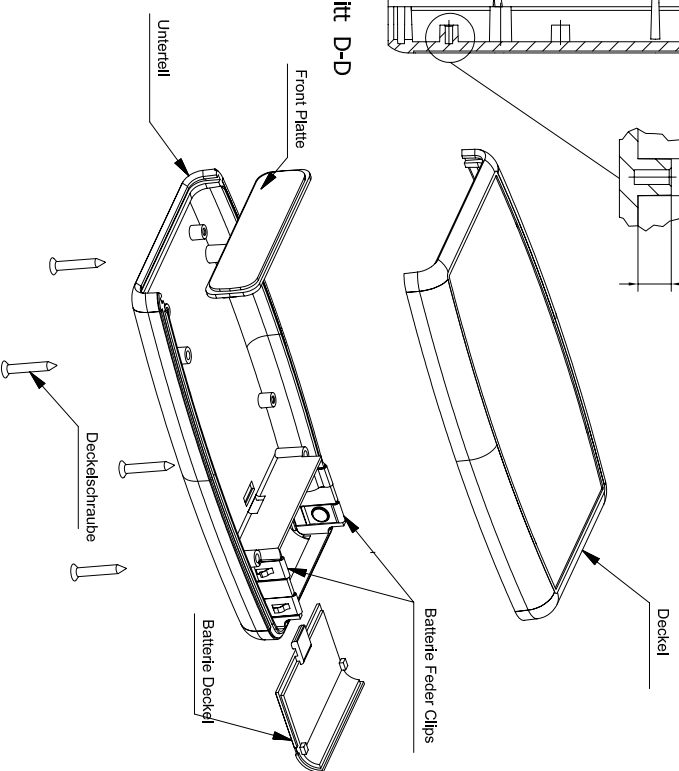
Front Platte



Maximale Montageplattengröße



Detail Ansicht PCB 2222
Ø10



MULTIBOX GmbH

Bezeichnung	1202100400 = grau
Material	1202100401 = schwarz
Norm	
Gepr.	
Bezeichnung	1202100400 = grau
Material	1202100401 = schwarz
Norm	
Gepr.	
Bezeichnung	1202100400 = grau
Material	1202100401 = schwarz
Norm	
Gepr.	

