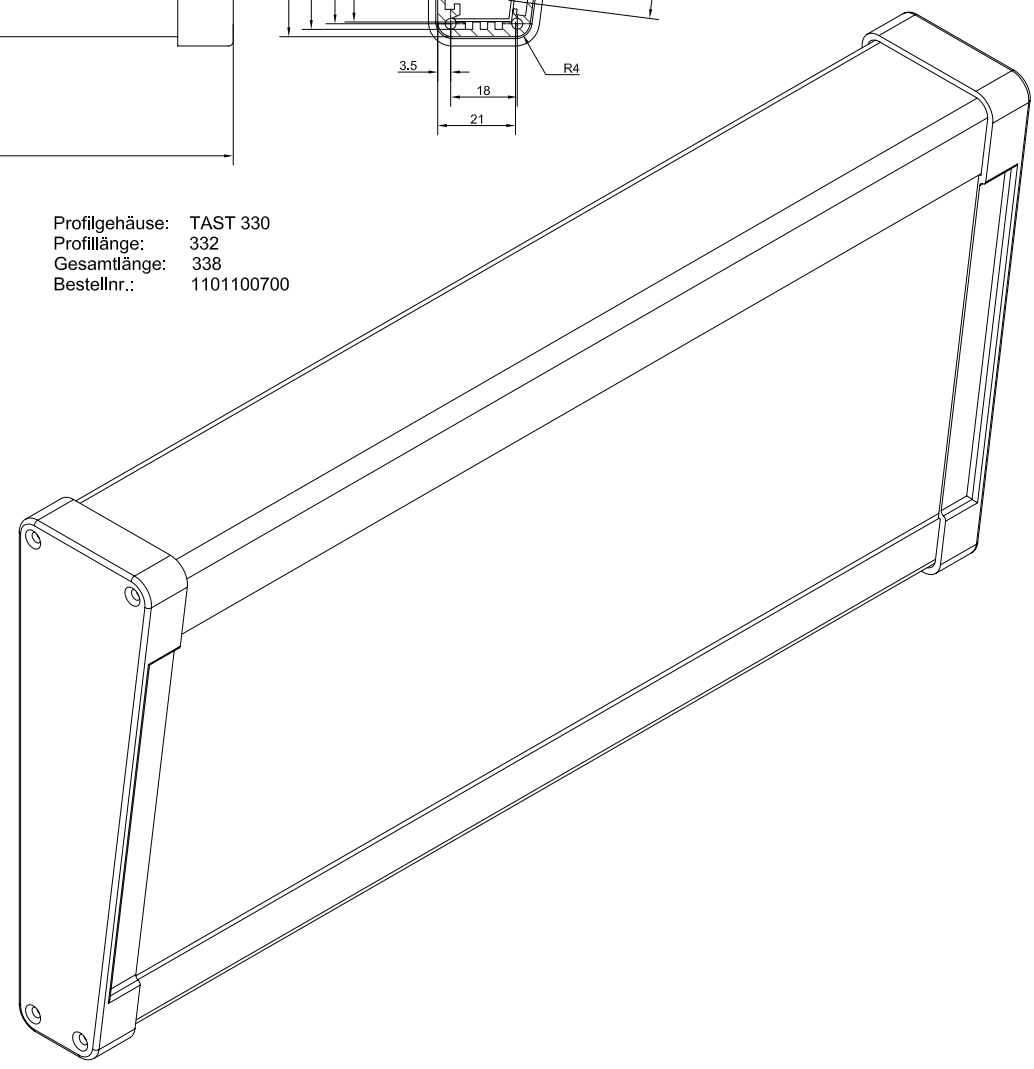


Profilgehäuse: TAST 330
 Profillänge: 332
 Gesamtlänge: 338
 Bestellnr.: 1101100700



MULTIBOX GmbH		(Zul.Abw.)	(Oberfläche)	Maßstab	(Gewicht)
	Datum	Name		TAST 330	
Bearb.	24.10.05	Otto			
Gepr.					
	Norm			Art.-Nr. 1101100700	
Zust.	Änderung	Datum	Name (Urspr.)	URSP	(Ers.f.) ERSF (Ers.d.) ERSD
					A1